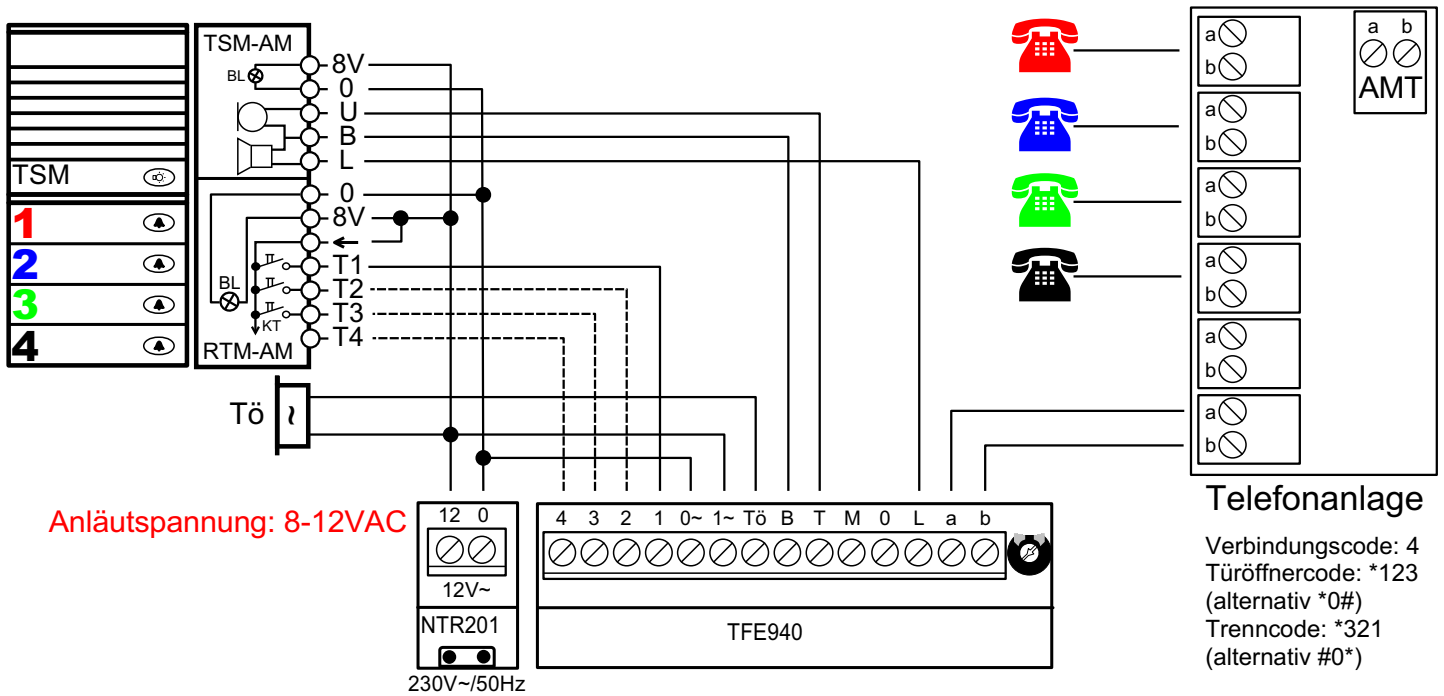


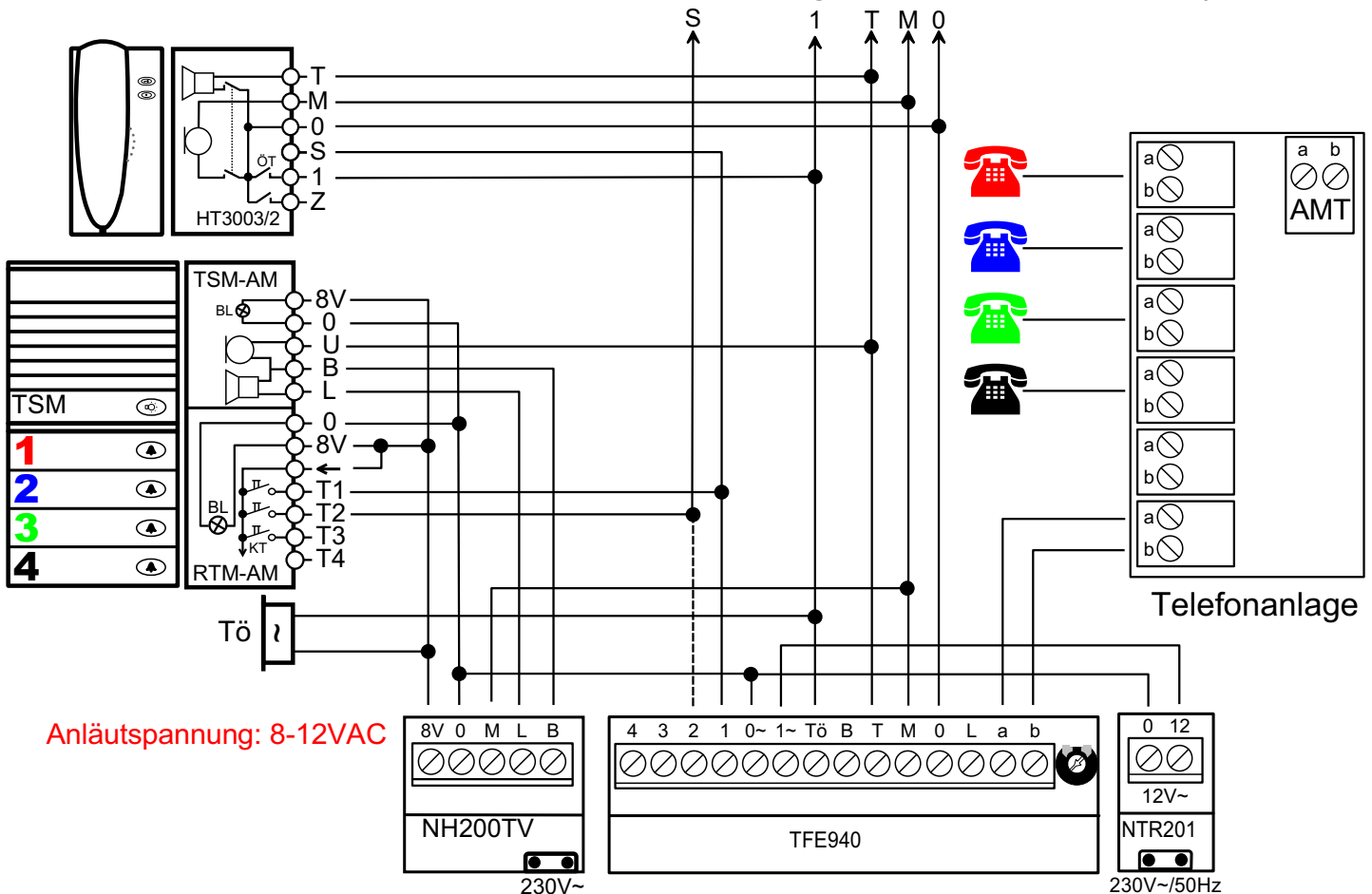
Die Türfreisprecheinrichtung TFE940 besitzt eine analoge a/b-Schnittstelle und wird wie ein Telefon als Nebenstelle an die Telefonanlage angeschlossen. Sie verfügt über 4 Klingeltaster-Eingänge, die verschiedenen Nebenstellen zugeordnet werden können.

Anschlussmöglichkeiten:

Version 1 : Direkter Anschluss an die Türstation (ohne Sprechanlagenverstärker/Haustelefone)



Version 2 : Anschluss an eine bestehende STR-Sprechanlage parallel zum Haustelefon (z.B. HT3003/2)



Programmieren von Klingeltaste 1 der Türstation in die TFE940:

Zunächst, ist es wichtig, zu wissen, welche Nummer die a/b Nebenstelle hat, an der die TFE940 angeschlossen ist. Sollten Sie die TFE940 nicht selbst an die TK-Anlage angeschlossen haben, erfragen Sie die zugewiesene Nummer bitte beim Lieferanten der Telefonanlage.

Im Auslieferungszustand stehen alle DIP-Schalter an der TFE940 auf "OFF". Bei angelegter Betriebsspannung (12V~) blinkt die grüne LED.

- Zum Programmieren des 1. Klingeltaster-Eingangs, schalten Sie den DIP-Schalter 1 auf "ON", die grüne LED leuchtet nun dauernd.
- Rufen Sie die Nebenstelle, an der die TFE940 angeschlossen ist, von einem beliebigen Telefon der TK-Anlage an.
Die TFE940 "antwortet" mit einem langen Bestätigungston.
- Nun programmiert man der TFE940 die Nebenstellenummer, die Sie anrufen soll, wenn geklingelt wird. Die Eingabe erfolgt über die Telefontastatur mit * Nebenstellenummer #. Die TFE940 "antwortet" erneut mit einem langen Bestätigungston.
- Legen Sie den Hörer auf und schalten den DIP-Schalter 1 wieder auf "OFF" (grüne LED blinkt). Erkennt die TFE940 einen Türruf, so blinkt die grüne LED schnell und die TFE940 wählt die zuvor programmierte Nebenstellenummer.



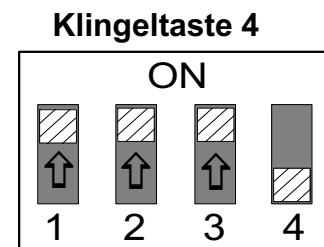
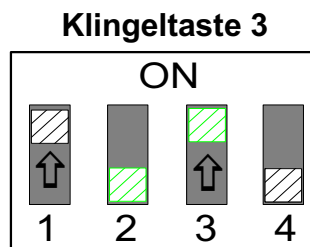
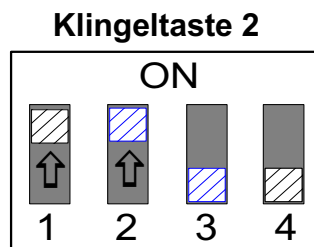
Um den Sprechweg von der Tür zur Telefonanlage einzuschalten, ist es erforderlich, nach dem Abheben des Telefonhörers, die Taste 4 am Telefon zu drücken.

Die Türöffnerfunktion wird mit der Eingabe von * 1 2 3 ausgelöst (alternativ: *0#).

Um die Funktionen der TFE940 nutzen zu können, ohne dass ein Türruf erfolgt ist, rufen Sie die Nebenstelle, an der die TFE940 angeschlossen ist an. Es ertönt ein langer Bestätigungston. Nun können Sie die oben beschriebenen Funktionen durch drücken der entsprechenden Tasten auslösen (Funktion verfügbar ab März 2009).

Programmieren von weiteren Klingeltasten:

Zum Programmieren der Klingeltasten 2, 3 und 4, wählen Sie bitte folgende DIP-Schalter-Einstellungen:



TIPP:

Die Nebenstelle, an der die TFE940 angeschlossen ist, darf nicht die Nebenstellenummer sein, die die TFE940 anrufen soll.

Beispiel:

Die TFE940 ist an Nebenstelle 22 angeschlossen und soll eine Türrufgruppe anwählen.

Die Türrufgruppe bekommt in der Konfiguration der Telefonanlage die Nummer 99 zugewiesen.

Dann muss zum programmieren die Nebenstelle 22 angerufen werden und die Programmierung muss lauten: *99 #